

Mode d'emploi



Adapter la caboche à ton vélo

Chaque porte-bagage est différent, et ta caboche nécessite quelques minutes pour la régler une bonne fois pour toute.

www.rivage-sacoche.fr

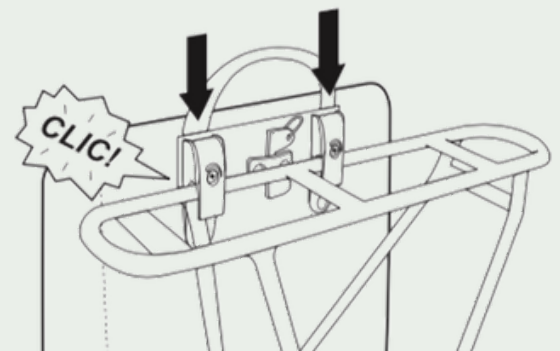
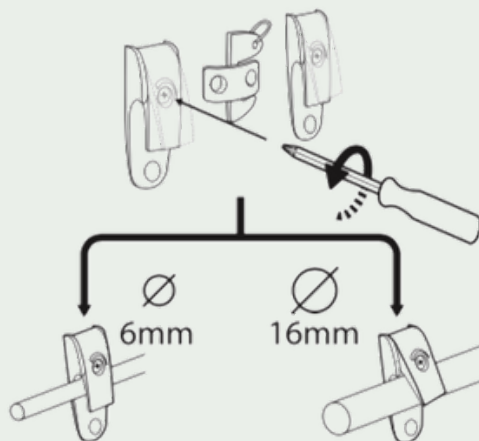
1 Selon la taille de ton porte-bagages :

Nous proposons deux modèles :

- Un modèle à écartement court entre les crochets : 11,5 cm
- Un modèle à écartement long : 20 cm

Les crochets mesurent 3 cm de large.

2 Régler les crochets selon le diamètre de la barre de ton porte-bagage



10 max

Fixer ta caboche sur ton vélo

1



Une fois que tu as entendu le « Clic », il te reste à **verrouiller avec le crochet au centre** (ça évite que la sacoche se déclipse par le haut).

2

Et veille à bien serrer les sangles latérales en maintenant la boucle et la face arrière avec une main et en tirant sur la sangle de l'autre. Les deux bords jaunes doivent être le plus proche possible pour un bon maintien.